

O₂ Sensor Transmitter (Zirconia Type) KCD-ON320



특장점

- Zirconium Dioxide(ZrO₂) 검출소자
- 안정적으로 장기간 사용이 가능한 기술
- 내부 히터소자 포함
- 다양한 출력신호
0~10Vdc, 0~5VDC, 4~20mA, RS-485
- 고 정밀 높은 정확도
- 직선성 좋은 출력신호
- 간편한 사용자 교정
- 작고 가벼워 어느 환경에서도 간편한 설치

- 적용 예
 - 가스 유류 등 연소기기의 제어기
 - 작업장, 실험실의 공기 질 모니터
 - 밀폐 장소에서의 작업자 안전사고 방지
 - 제철소등 가스 혼합 공정 제어용
 - 산소 발생기 제어용
 - Cell 배양 등 의료 및 관련 실험장비.
 - 농작물 저장, 보관 운송기기
 - 발효 부패 감지 등

유의사항

대기중의 산소농도는 약20.9% (20.946%)로 알려져 있으나 이는 건조한 상태의 기준입니다. 우리는 대기기준 버튼에 의한 교정경우 주변환경 및 습도 조건을 고려하여 20.7%로 설정되어 있습니다. 교정용 가스등의 정확한 조건을 구현할 수 있다면 통신방식으로 임의의 값을 설정 할 수 있습니다. 설정 방법은 별도의 통신Protocol 자료를 참조해 주십시오.

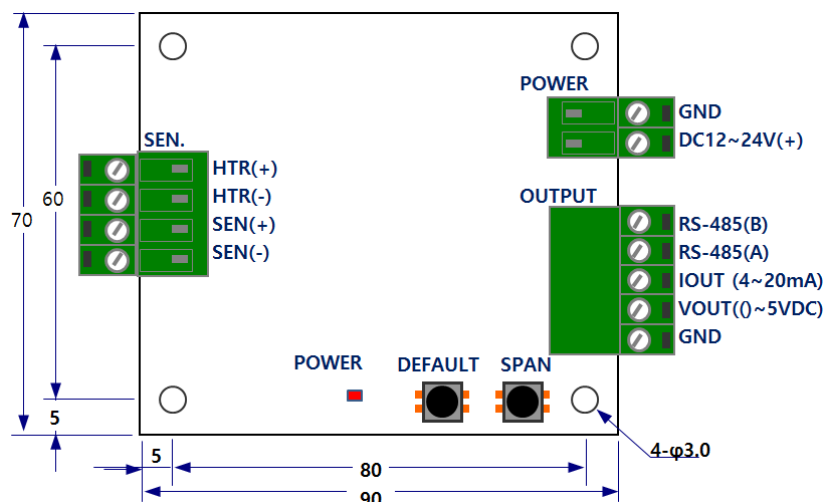
- 사양변경 및 기술적인 궁금하신 사항은 아래 연락처로 문의하여 주십시오.
- 외형 및 사양은 품질 개선을 위해 예고 없이 변경될 수 있습니다.
- 관련 프로토콜은 홈페이지의 최신자료를 참조하여 주십시오 (www.sensecube.com)

사양

측정항목	측정 범위	0.1 ⁽¹⁾ ~ 25.0 %O ₂ (Option 95%)
	센싱 방식	고체전해질 (지르코니아)
	교정 후 불확도 ⁽²⁾⁽³⁾	< ±1 %
	반복성	±1 % of measured value
일반사양	사용온도환경	-20 ~ 70 °C
	사용습도환경	98%RH, (비 결로조건)
	허용가스온도	-10 °C to +50 °C
	초기 안정화 시간	약 3 분
인터페이스	교정용 버튼	Default (공장교정 상태) Span (현재 상태를 20.7%로 교정) ⁽⁴⁾
	전원	12~24 VDC ⁽⁵⁾
전기적 사양	소비전력	약 3W
	아날로그 출력	4~20mA, 0~5VDC
	통신 출력	RS-485 (Modbus RTU)
외형	외형크기	□53mm x 높이53mm
	무게	60g

- (1) 산소농도 0.1%O₂ 이하 조건에서 장시간 방치하면 검출 소자에 악영향을 줄 수 있습니다.
- (2) 안정적인 대기압 상태에서 교정하여 주십시오.
- (3) 센서는 소자내의 산소 분압에 의하여 가스농도를 측정하므로, 교정 시 대기압에 따라 편차가 발생할 수 있으나 사용환경의 대기압 조건에서 보정하여 사용 하실 수 있습니다.
- (4) 현재 농도를 알고 있을 경우 통신을 통해 현재 값으로 교정도 가능합니다.

센서 외형



※ 상기 이미지 및 규격은 성능 및 품질개선을 위하여 예고 없이 변경될 수 있습니다.