

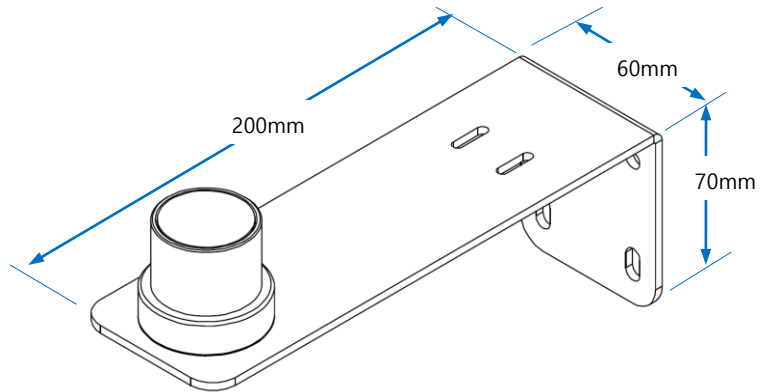
Pyranometer(Solar Radiation) SWSR-7500^{+R} (RS485 TYPE)



- 간편한 설치
- IP67에 준하는 방수구조
- 스마트팜, 대기기상, 태양광발전 분야에서 사용할 수 있습니다.
- 통신을 위한 Protocol은 별도 자료를 참조하여 주십시오.
- 외관 및 규격은 성능개선을 위하여 예고 없이 변경될 수 있습니다. 상세 구조는 별도자료 참조하여 주십시오.

■ Technical data

Measurement	Measurement Range	0 ~ 1,200 W/m ²
	Spectral Range	400 ~ 1,000 nm (Silicon Photodiode)
	Resolution	1 W/m ²
	Accuracy	±5%
	Temperature Coefficient	0.12%/°C
General Conditions	Warm up time	< 5 s
	Storage temperature	-40 ~ 80°C
	Operating Environment	-40 ~ 60°C, Max 95%RH
Electrical	Power supply	5VDC
	Power consumption	10mA
	Communication	RS-485 (Modbus RTU) Baudrate 115,200 bps
Dimensions	Out Dimension	Sensor 43mm x 48mm(Dia. x H) Bracket 270m x 70mm x60mm AL 3.0t Cable 3m (Converter 포함)
	Weight	180 g (Cable 제외)



■ Cable



외형 및 사양은 품질개선을 위하여 예고 없이 변경될 수 있습니다.